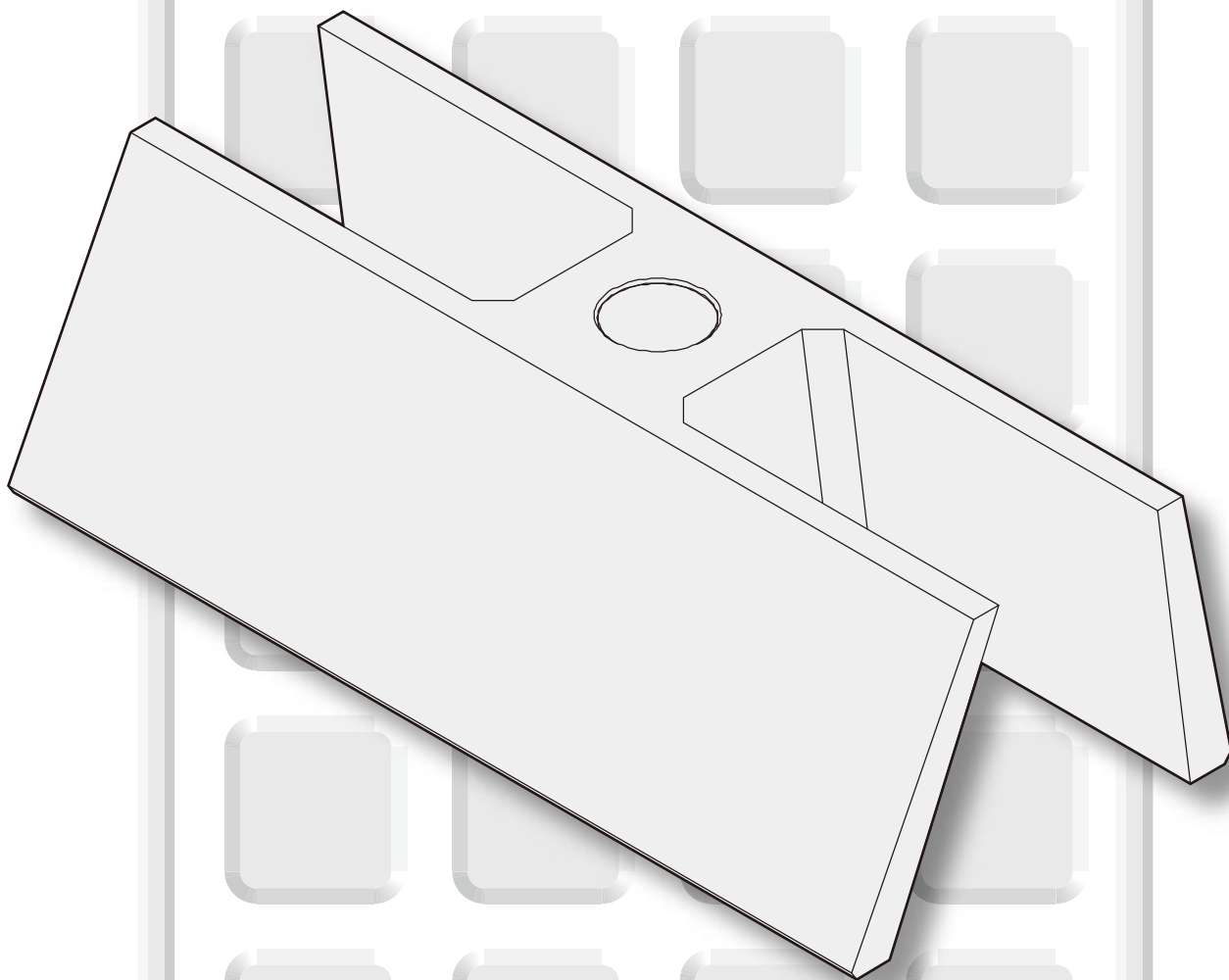


Vol. 10
2023年改訂

積ガード



美建工業株式会社

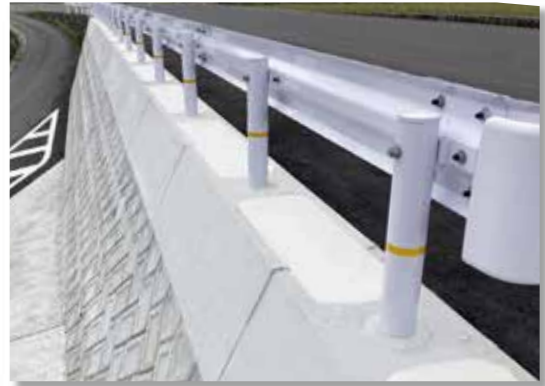
<https://www.bikenkougyou.co.jp>



積ガード (ブロック積天端防護柵基礎)



PHOTO
積ガード L=2000



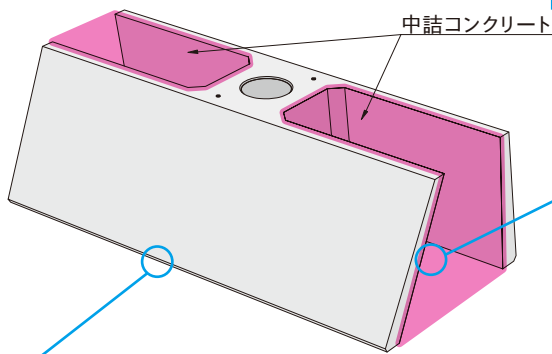
面倒な補強筋の設置・型枠の組立不要

→ 施工が **簡単** → 工期が **短縮**

広島県の標準図と同一断面

→ 現場打から変更が **容易**

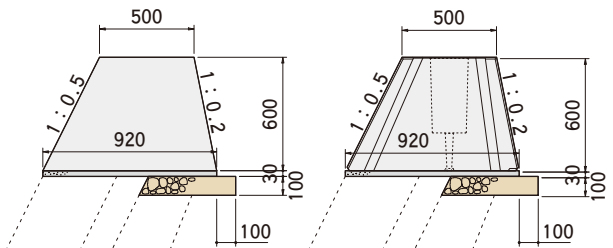
製品特長



断面形状

広島県制定土木構造物標準設計図集
雑工 - ガードレール基礎
ブロック積用 (基礎長 L ≥ 10.0m)

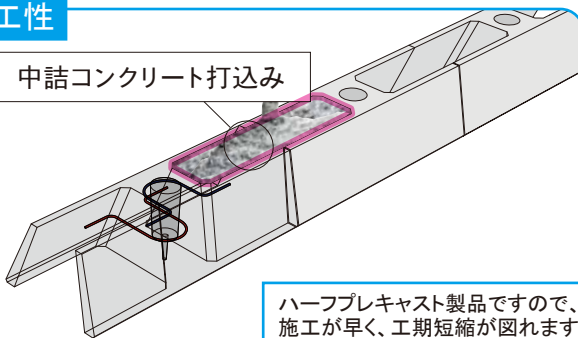
積ガード



広島県制定土木構造物標準設計図集と同一の断面です。

施工性

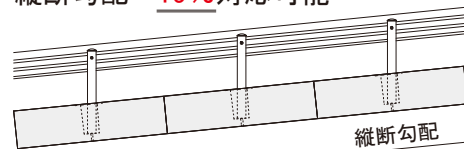
中詰コンクリート打込み



ハーフプレキャスト製品ですので、
施工が早く、工期短縮が図れます。
積ガードを設置し中詰めコンクリートを
打設するだけで基礎が構築できる為、
型枠工・鉄筋工が不要です。

縦断勾配B,C種15%まで
支柱が設置可能です。

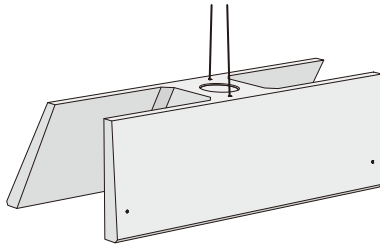
縦断勾配 → 15% 対応可能



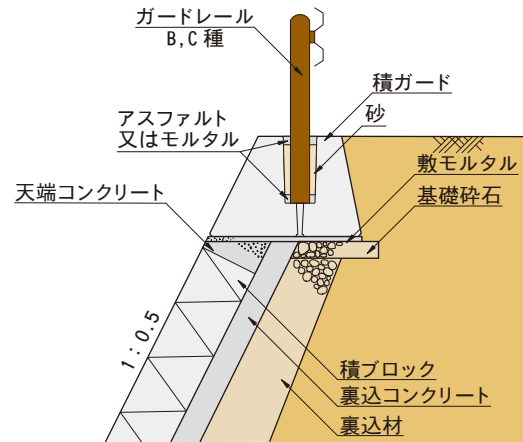


積ガード (ブロック積天端防護柵基礎)

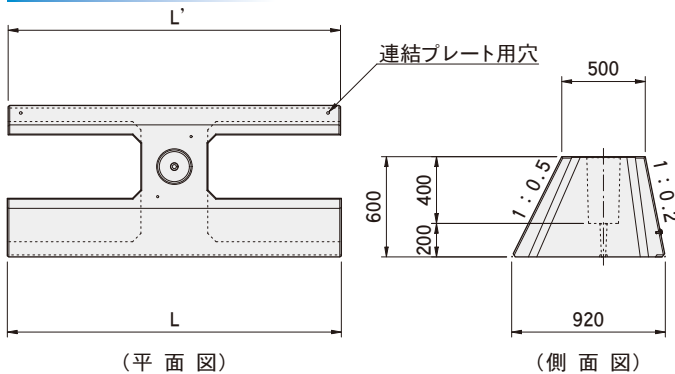
■ 吊り上げ図



■ 防護柵設置図



■ 形状寸法図

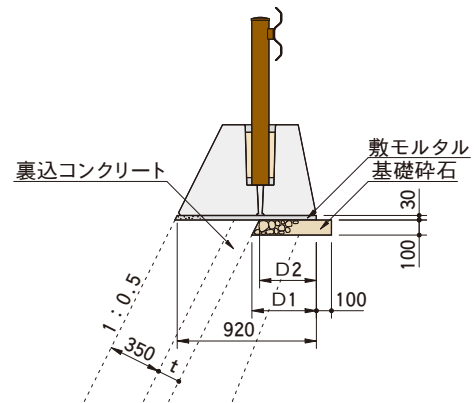


呼び名	必要延長 (m)	参考質量 (kg)	中詰コンクリート (m³)	寸法 (mm)	
				L	L'
L=2000	$\Sigma L \geq 10.0$	723	0.525	2000	1990
L=1000	$\Sigma L \geq 10.0$	503	0.195	1000	990

※積ガードは広島県制定土木構造物標準設計図集のガードレール基礎と同断面になります。

■ 標準材料表

裏込コンクリート t(mm)	基礎砕石 (m²)	基礎砕石 (m³)	敷モルタル (m³)	中詰コンクリート (m³)	寸法 (mm)	
					D1	D2
150	5.010	0.501	0.276	2.625	376	370
200	4.450	0.445			426	320



■ 標準施工歩掛

呼び名	積ガード (個)	土木一般世話役 (人)	特殊作業員 (人)	普通作業員 (人)	ラフテレーンクレーン		諸雑費率 (%)
					運転(日)	規格	
積ガード	5.0	0.5	0.6	0.9	0.7	25t吊	11

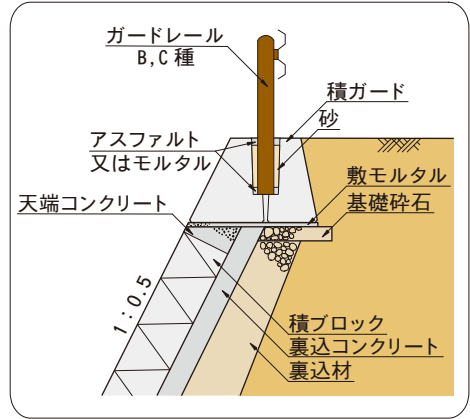
- (注) ・上記歩掛はメーカー歩掛によるものとします。
 ・上表の労務歩掛は、ブロックの据付、連結、目地材設置、中詰コンクリート打設、養生を含むみます。
 ・諸雑費は目地の材料費、パイププレート、コンクリートバケット損料、電力に関する経費及び養生に関する費用であり、労務費の合計額に上表の率を乗じた金額を上限とし計上してください。



■積ガード ~ガードレール基礎(ブロック積み天端防護柵基礎)~



- ・型枠工不要
- ・鉄筋工不要
- ・施工が簡単



■二級河川瀬野川水系瀬野川河川災害復旧工事
(平成30年災害第4265号 2工区) ■
広島県 西部建設事務所



■二級河川沼田川水系徳良川河川災害復旧工事 ■
広島県 東部建設事務所 三原支所



■佐伯5区8号線ほか1路線道路改良工事(3-1) ■
広島県 広島市佐伯区役所(間知ブロック)



■道路災害復旧工事(市道八幡町77号線) ■
広島県 三原市役所(ひととせ)



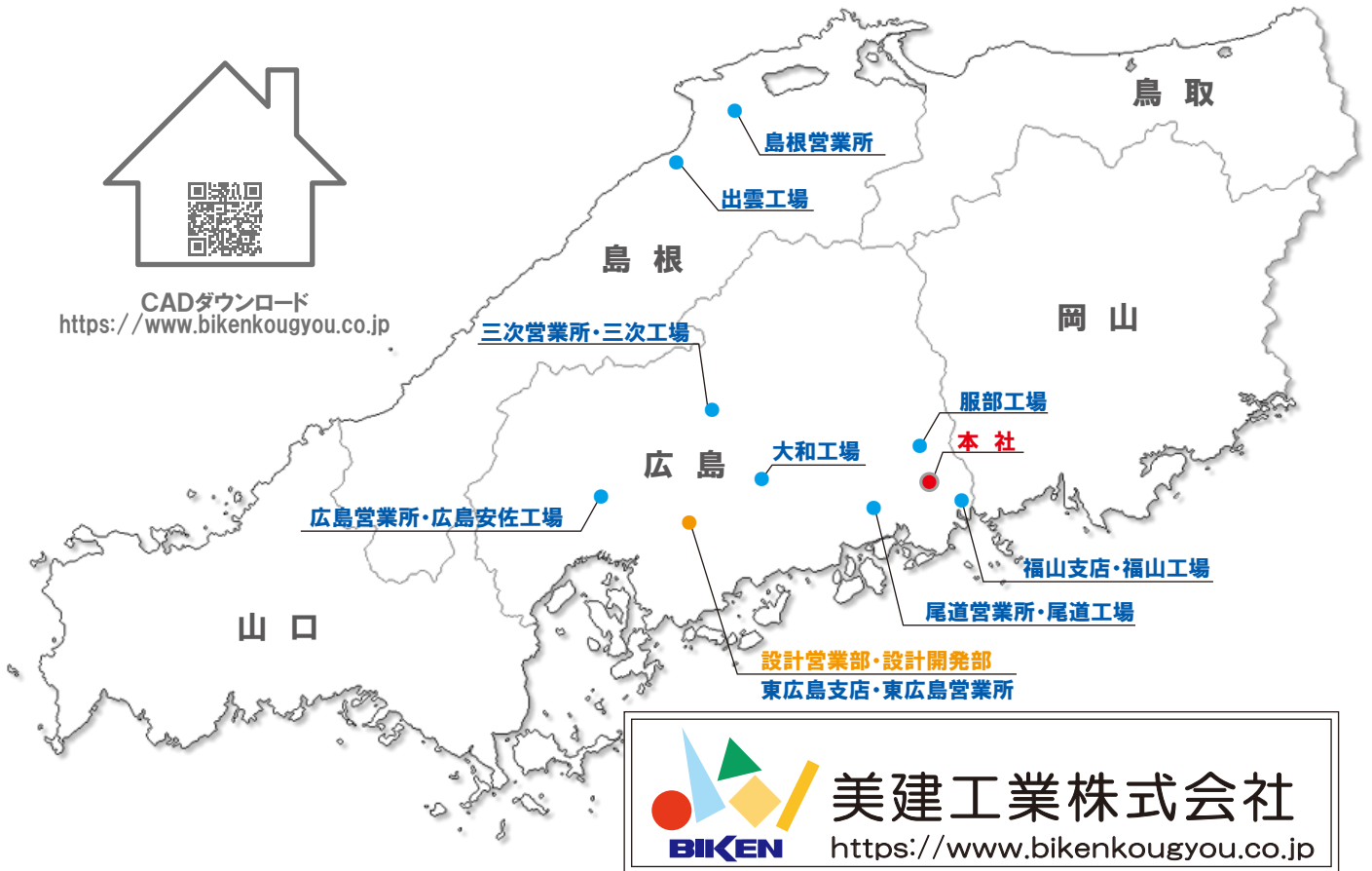
■風早地区吉末川護岸整備工事 ■
広島県 東広島市役所



■仏通寺川河川災害復旧工事(第1345号) ■
広島県 東部建設事務所 三原支所



CADダウンロード
<https://www.bikenkougyou.co.jp>



美建工業株式会社

<https://www.bikenkougyou.co.jp>

本社

本社
 〒720-1133 広島県福山市駅家町近田30
 TEL (084) 976-0206 FAX (084) 976-0211

設計部

東広島支店 (設計営業部・設計開発部)
 〒739-2105 広島県東広島市高屋町檜山240-1
 TEL (082) 439-0102 FAX (082) 439-0103

営業部

東広島支店
 〒739-2105 広島県東広島市高屋町檜山240-1
 TEL (082) 439-0102 FAX (082) 439-0103

福山支店
 〒721-0951 広島県福山市新浜町2丁目2-23
 TEL (084) 953-9150 FAX (084) 953-9152

東広島営業所
 〒739-2105 広島県東広島市高屋町檜山240-1
 TEL (082) 439-0100 FAX (082) 439-0101

広島営業所
 〒731-3362 広島県広島市安佐北区安佐町久地2089-1
 TEL (082) 837-3300 FAX (082) 837-3263

尾道営業所
 〒722-0221 広島県尾道市長者原1丁目220-17
 TEL (0848) 48-4500 FAX (0848) 48-4502

三次営業所
 〒729-6334 広島県三次市上川立町1861-1
 TEL (0824) 67-3770 FAX (0824) 67-3772

島根営業所
 〒693-0023 島根県出雲市塩冶有原町5-21
 TEL (0853) 20-0122 FAX (0853) 20-0131

製造部

服部工場
 〒720-2522 広島県福山市駅家町服部永谷634
 二次製品工場 TEL (084) 978-0736 FAX (084) 978-0669

大和工場
 〒729-1211 広島県三原市大和町大草291-1
 二次製品工場 TEL (0847) 34-0001 FAX (0847) 34-0003
 生コン TEL (0847) 34-0002 FAX (0847) 34-0003

尾道工場
 〒722-0221 広島県尾道市長者原1丁目220-17
 二次製品工場 TEL (0848) 48-4501 FAX (0848) 48-4502
 生コン TEL (0848) 48-4503 FAX (0848) 48-4502

広島安佐工場
 〒731-3362 広島県広島市安佐北区安佐町久地1990-11
 二次製品工場 TEL (082) 837-3320 FAX (082) 837-3306
 生コン TEL (082) 837-3320 FAX (082) 837-3306

福山工場
 〒721-0951 広島県福山市新浜町2丁目2-23
 生コン TEL (084) 953-9151 FAX (084) 953-9181

三次工場
 〒729-6334 広島県三次市上川立町1861-1
 二次製品工場 TEL (0824) 67-3771 FAX (0824) 67-3772
 生コン TEL (0824) 67-3773 FAX (0824) 67-3772

出雲工場
 〒699-0901 島根県出雲市多伎町久村137-12
 二次製品工場 TEL (0853) 86-2333 FAX (0853) 86-3974
 生コン TEL (0853) 86-2305 FAX (0853) 86-3974